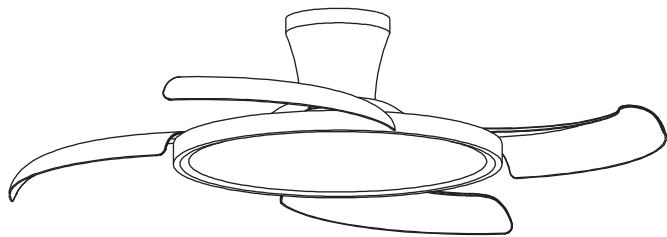


OPTONICA



INSTALLATIONSANLEITUNG

Vorsichtsmaßnahmen und Warnungen

- Lesen Sie diese Anleitung vor der Installation sorgfältig durch und bewahren Sie sie auf.
- Verwenden Sie ausschließlich Original-Ersatzteile.
- Zur Verringerung des Verletzungsrisikos befestigen Sie den Ventilator gemäß diesen Anweisungen direkt an einer tragfähigen Konstruktion des Gebäudes und verwenden Sie nur das mitgelieferte Montagematerial.
- Um einen möglichen elektrischen Schlag zu vermeiden, trennen Sie vor der Installation die Stromversorgung, indem Sie die entsprechenden Leitungsschutzschalter für die Anschlussdose und den zugehörigen Wandschalter ausschalten. Falls die Sicherungen nicht verriegelt werden können, bringen Sie eine gut sichtbare Warnkennzeichnung (z. B. ein Schild) am Sicherungskasten an.
- Die gesamte Verkabelung muss den nationalen und lokalen elektrotechnischen Vorschriften sowie ANSI/NFPA 70 entsprechen. Wenn Sie mit elektrischen Installationen nicht vertraut sind, wenden Sie sich an eine qualifizierte Elektrofachkraft.
- Zur Verringerung des Verletzungsrisikos darf das Befestigungssystem der Ventilatorflügel beim Installieren, Ausbalancieren oder Reinigen nicht verbogen werden. Führen Sie niemals Fremdkörper zwischen die rotierenden Ventilatorflügel ein.
- Zur Verringerung des Risikos von Brand, elektrischem Schlag oder Motorschäden darf kein elektronischer Drehzahlregler (Solid-State-Speed-Control) verwendet werden. Verwenden Sie ausschließlich die vorgesehenen Original-Drehzahlregler.

HINWEIS: Die in dieser Bedienungsanleitung enthaltenen Sicherheitsvorkehrungen und Anweisungen können nicht alle möglichen Bedingungen und Situationen abdecken. Daher ist es unbedingt erforderlich, bei der Installation und dem Betrieb dieses Ventilators stets den gesunden Menschenverstand walten zu lassen und vorsichtig vorzugehen.

1

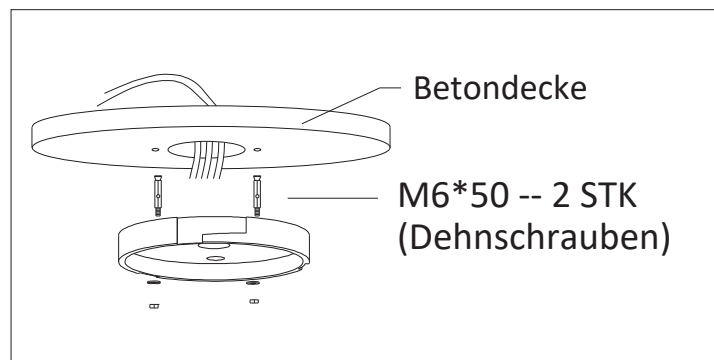
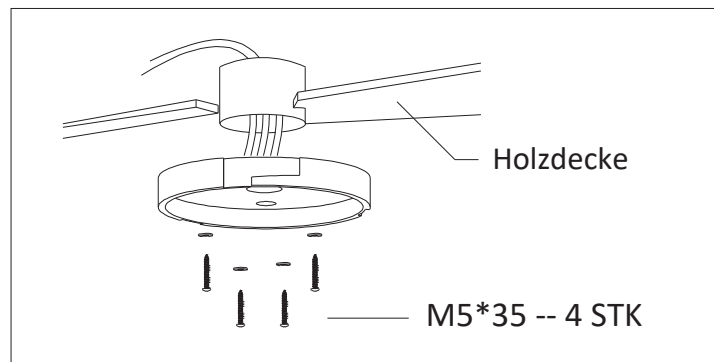
Teileübersicht

Öffnen Sie die Verpackung vorsichtig und entnehmen Sie die Teile aus den Schutzeinlagen. Nehmen Sie das Motorgehäuse heraus und legen Sie es auf einen Teppich oder eine andere weiche Unterlage, um Beschädigungen zu vermeiden. Überprüfen Sie anschließend die Teileübersicht erneut, um sicherzustellen, dass alle Teile vollständig vorhanden sind.

Deckenabdeckung (Baldachin)	Fernbedienung	Abdeckung
Motor	LED	Sicherheitsseil
Schraubenpaket		

2

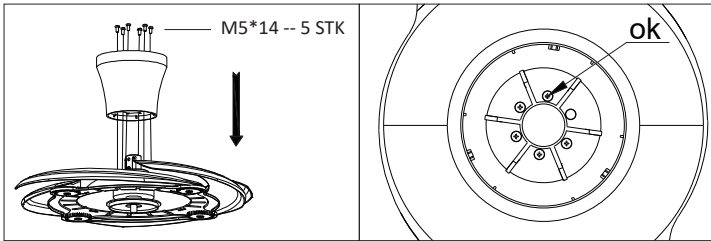
Montage der Aufhängehalterung



Bitte bohren Sie ein 8-mm-Loch in die Betondecke und setzen Sie die Schraube ein. Richten Sie die Halterung am Loch aus und ziehen Sie sie dann mit der Mutter fest.

3

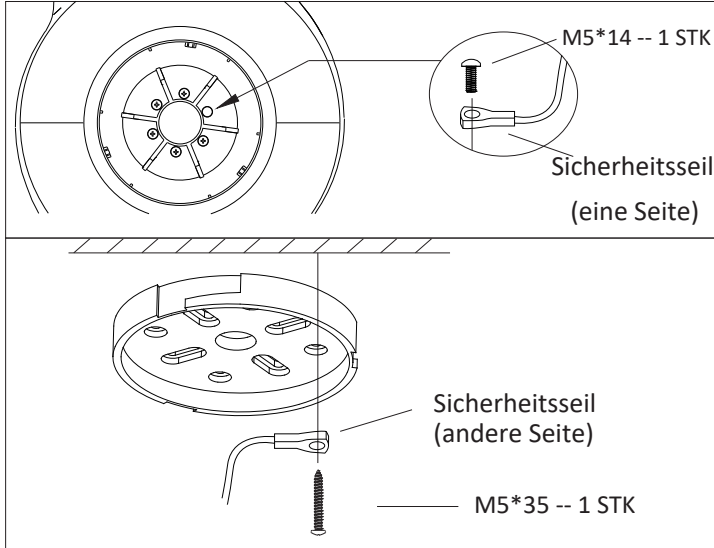
Montage der Ventilatorflügel



Sparen Sie Zeit: Unterlegscheiben für die Flügelsschrauben können bereits vor der Montage der Ventilatorflügel auf jede Schraube aufgesetzt werden. Richten Sie die Bohrungen der Ventilatorflügel an den Gewindebohrungen des Motors aus. Ziehen Sie alle Schrauben fest, sobald alle Flügel montiert sind.

Wiederholen Sie den Vorgang für die übrigen Flügelarme, bevor Sie die Schrauben endgültig festziehen.

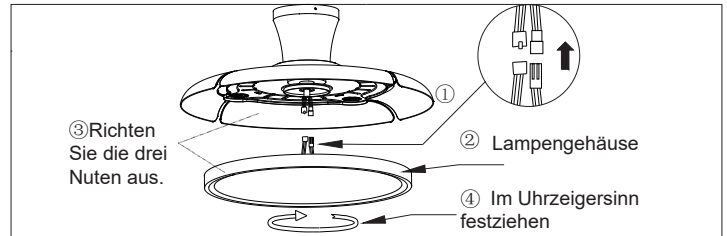
Hinweis: Ziehen Sie die Flügelsschrauben zweimal nach.



Ein Ende des Sicherheitsseils wird mit einer Schraube am Schraubloch des Motors befestigt, und das andere Ende wird mit einer Schraube an der Abdeckung der Aufhängevorrichtung befestigt.

4

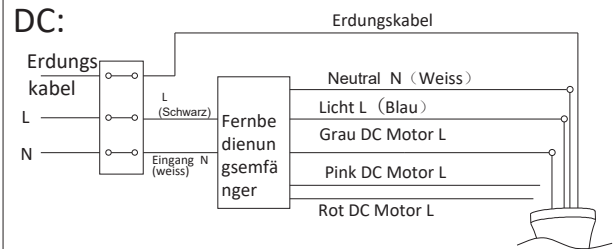
Montage der LED-Beleuchtung



Lösen Sie einen Gewindestift. Befestigen Sie die LED-Platte an der Unterseite des Ventilators, indem Sie die Köpfe der beiden anderen Gewindestifte in die Schlüssellochschlitze einsetzen, sie in Position drehen und anschließend den zuvor gelösten Gewindestift wieder befestigen, indem Sie das Schraubloch mit dem Loch an der Unterseite des Ventilators ausrichten. Ziehen Sie anschließend die beiden übrigen Gewindestifte fest, um die LED-Platte zu sichern.

Hinweis: Achten Sie beim Montieren oder Entfernen der LED-Platte darauf, dass die Isolationspads unbeschädigt bleiben. Ein zu starkes oder zu schnelles Anziehen der Gewindestifte kann die Isolationspads beschädigen.

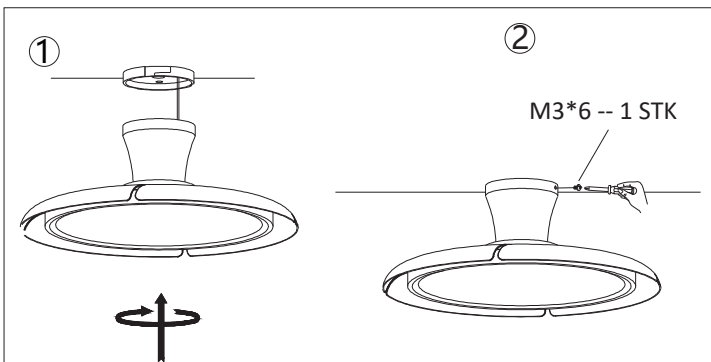
Fernbedienung Verbindung



Position des Empfängers: Hängen Sie den Motor am linken Haken ein und führen Sie anschließend die Verkabelung durch.

5

Vollständige Installation des Geräts



Montieren Sie den unsichtbaren Ventilator durch Drehbewegung an der Deckenabdeckung und sichern Sie ihn anschließend mit Schrauben, um ihn fest zu fixieren.

6